

Турбомолекулярные насосы серии GFG-Z с керамическими подшипниками

В турбомолекулярных насосах серии GFG-Z применяются лопасти с переменным поперечным сечением и керамические подшипники с консистентной смазкой позволяющие установку насосов под любым углом.

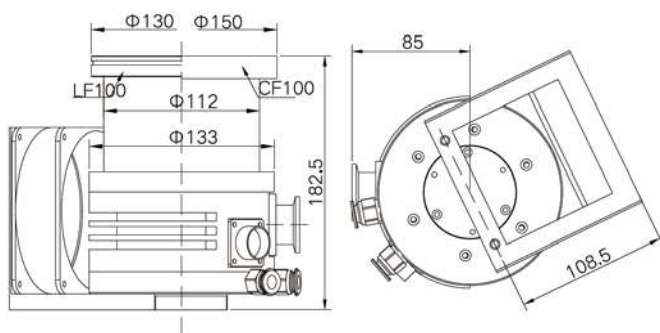


Технические параметры

Модель		GFG100Z		GFG300Z		GFG650Z		GFG1300Z		GFG2000Z	
Входной фланец	—	ISO100	CF100	ISO100	CF100	ISO160	CF150	ISO200	CF200	ISO250	CF250
Выходной фланец	—	KF25		KF25		KF40		KF40		KF50	
Скорость откачки	л/с	100		300		650		1300		2000	
Степень сжатия N ₂ /H ₂	—	1×10 ⁷ / 8×10 ²		1×10 ⁸ / 1×10 ³		1×10 ⁹ / 1×10 ⁴		1×10 ⁹ / 1×10 ⁴		1×10 ⁹ / 1×10 ⁴	
Предельное давление	Па	8×10 ⁻⁷	3×10 ⁻⁷	8×10 ⁻⁷	3×10 ⁻⁷	3×10 ⁻⁶	2×10 ⁻⁷	5×10 ⁻⁷	8×10 ⁻⁸	5×10 ⁻⁷	8×10 ⁻⁸
Скорость вращения	об/мин	36000		33000		24000		24000		24000	
Вибрация	мкм	—		—		≤ 0.1		≤ 0.1		≤ 0.1	
Время выхода на режим	мин	≤4		≤4		≤5		≤5		≤6	
Подшипники	—	Керамические с консистентной смазкой									
Рекомендуемая скорость откачки форвакуумного насоса	л/мин	120		120		250 - 500		500 - 900		900	
Охлаждение	—	Воздушное				Воздушное/Водяное					
Температура охлаждающей жидкости	°C	—		—		≤ 25		≤ 25		≤ 25	
Температура окружающей среды	°C	< 38		< 38		< 40		< 40		< 40	
Поток охлаждающей жидкости	л/мин	—		—		1		1		1	
Ориентация при монтаже	—	Любое положение.									
Вес	кг	~7		~ 11		~ 26		~ 27		~ 30	

Быстродействие и габаритные характеристики турбомолекулярных насосов GFG-100Z и GFG-300Z с керамическими подшипниками

Габаритные размеры GFG100Z



Габаритные размеры GFG300Z

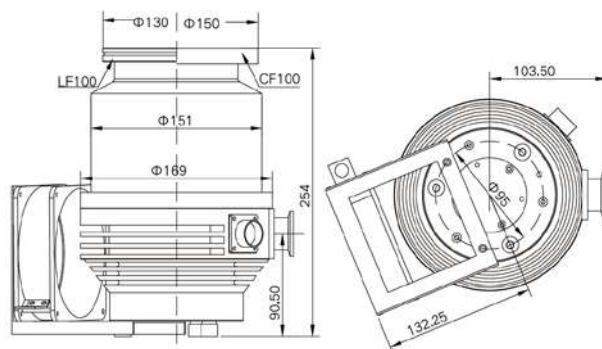


График скорости откачки для воздуха

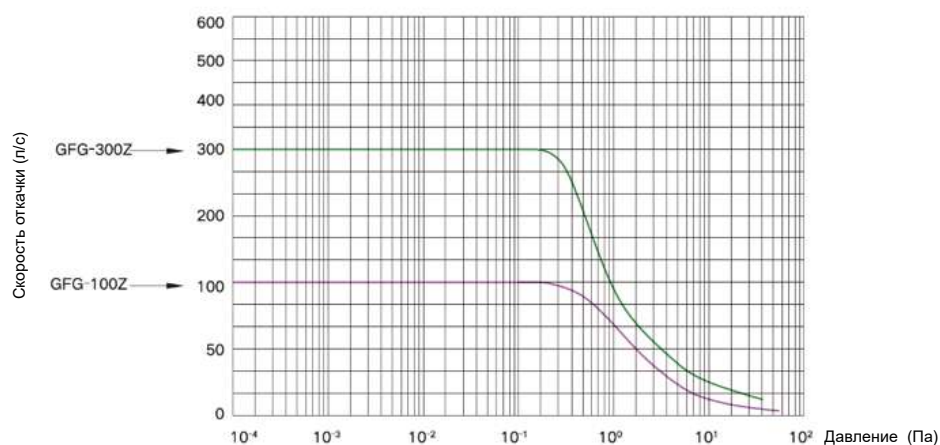
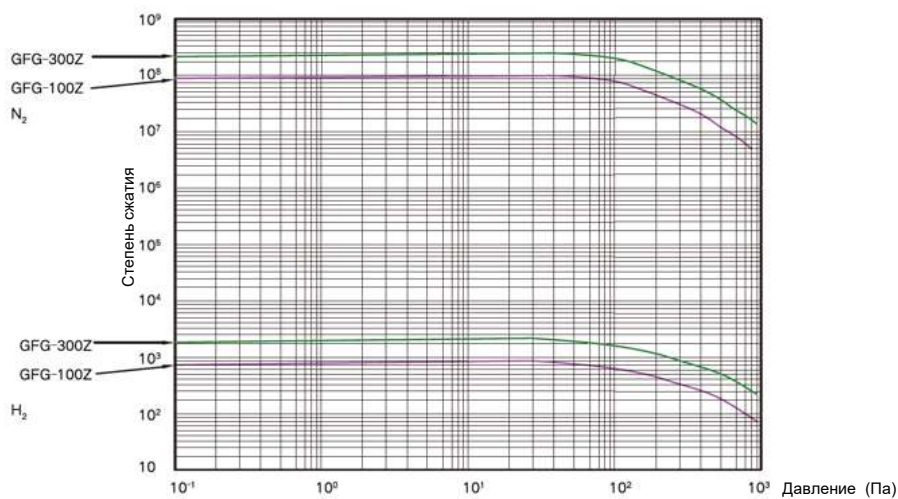


График степени сжатия для N2 и H2



Быстродействие и габаритные характеристики турбомолекулярных насосов серии GFG-Z с керамическими подшипниками

График скорости откачки для воздуха

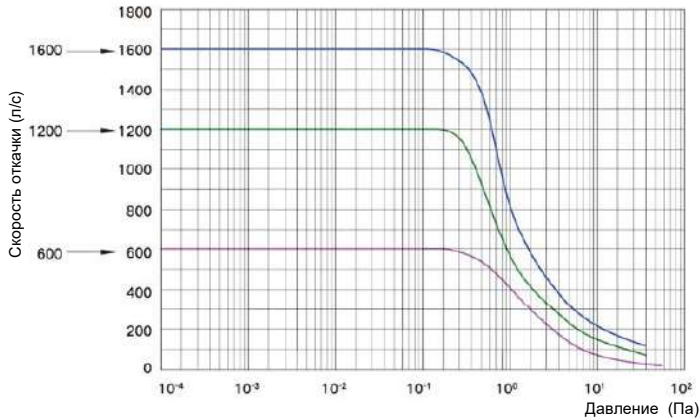
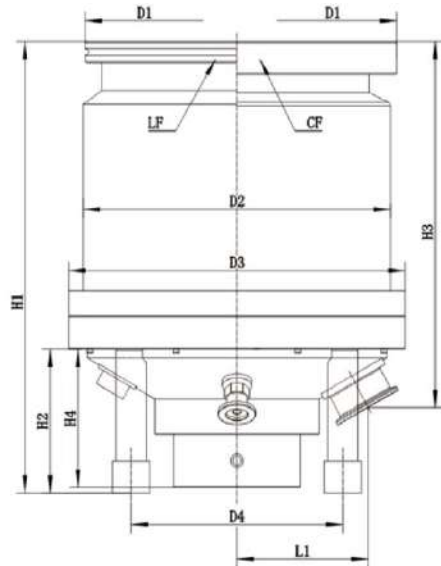
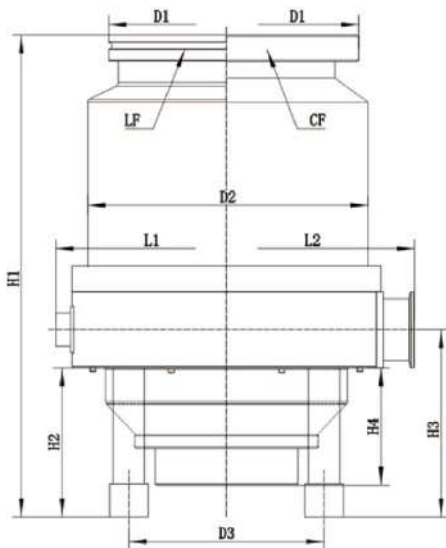
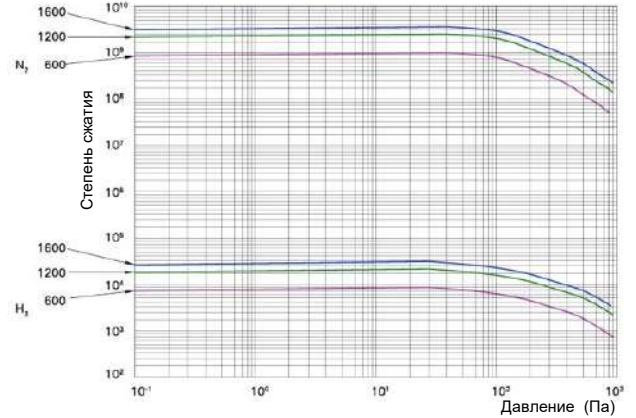


График степени сжатия для N2 и H2



Габаритные характеристики

Модель	GFG650Z	
Входной фланец	ISO160	CF150
D1	180	202
D2	212	216
D3	149,2	149,2
L1	130,3	130,3
L2	143,8	143,8
H1	350,6	348,6
H2	108	108
H3	135,5	135,5
H4	85	85

Модель	GFG1300Z		GFG2000Z	
Входной фланец	ISO200	CF200	ISO250	CF250
D1	240	253	290	305
D2	243	243	274	274
D3	266	245	296	296
L1	167,6	167,6	184	184
L2	103,7	103,7	117	117
H1	338,8	338,8	313,3	318,3
H2	108	108	120	120
H3	274,5	274,5	244,2	250,5
H4	103,5	103,5	102,5	102,5

По вопросам продаж и поддержки обращайтесь:

Архангельск (8182)63-90-72	Казань (843)206-01-48	Новокузнецк (3843)20-46-81	Смоленск (4812)29-41-54
Астана +7(7172)727-132	Калининград (4012)72-03-81	Новосибирск (383)227-86-73	Сочи (862)225-72-31
Астрахань (8512)99-46-04	Калуга (4842)92-23-67	Омск (3812)21-46-40	Ставрополь (8652)20-65-13
Барнаул (3852)73-04-60	Кемерово (3842)65-04-62	Орел (4862)44-53-42	Сургут (3462)77-98-35
Белгород (4722)40-23-64	Киров (8332)68-02-04	Оренбург (3532)37-68-04	Тверь (4822)63-31-35
Брянск (4832)59-03-52	Краснодар (861)203-40-90	Пенза (8412)22-31-16	Томск (3822)98-41-53
Владивосток (423)249-28-31	Красноярск (391)204-63-61	Пермь (342)205-81-47	Тула (4872)74-02-29
Волгоград (844)278-03-48	Курск (4712)77-13-04	Ростов-на-Дону (863)308-18-15	Тюмень (3452)66-21-18
Вологда (8172)26-41-59	Липецк (4742)52-20-81	Рязань (4912)46-61-64	Ульяновск (8422)24-23-59
Воронеж (473)204-51-73	Магнитогорск (3519)55-03-13	Самара (846)206-03-16	Уфа (347)229-48-12
Екатеринбург (343)384-55-89	Москва (495)268-04-70	Санкт-Петербург (812)309-46-40	Хабаровск (4212)92-98-04
Иваново (4932)77-34-06	Мурманск (8152)59-64-93	Саратов (845)249-38-78	Челябинск (351)202-03-61
Ижевск (3412)26-03-58	Набережные Челны (8552)20-53-41	Севастополь (8692)22-31-93	Череповец (8202)49-02-64
Иркутск (395) 279-98-46	Нижний Новгород (831)429-08-12	Симферополь (3652)67-13-56	Ярославль (4852)69-52-93

Киргизия (996)312-96-26-47

Казахстан (772)734-952-31

Таджикистан (992)427-82-92-69

Эл. почта bfs@nt-rt.ru || Сайт: <https://baosi.nt-rt.ru/>